



NIEUW!

UITBREIDING GAMMA ARCHITECTONISCHE DAKRANDEN

In de woningbouw worden voor de dakrandafwerking steeds vaker aluminium daktrimmen toegepast. Met de introductie van de Roval-Solokraal en nieuwe afmetingen van de Roval-Kraal[®] heeft Roval Aluminium haar productgamma verder uitgebreid. Ze zijn een mooie aanvulling op het assortiment architectonische dakranden, waar de Roval-Curve[®], de Roval-Angle[®], de Roval-Wave[®] en de Roval-Opaal[®] deel van uitmaken.

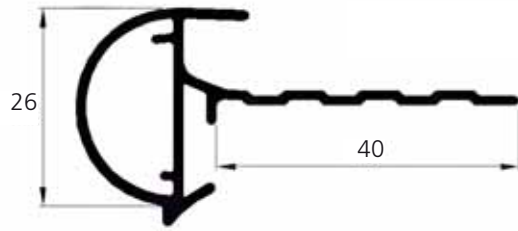
De architectonische dakranden worden toegepast bij gebouwen die om een kwalitatief hoogwaardige afwerking vragen. Bovendien zijn de dakranden van Roval Aluminium voor elk gebouw van esthetisch toegevoegde waarde.

ROVAL
ALUMINIUM



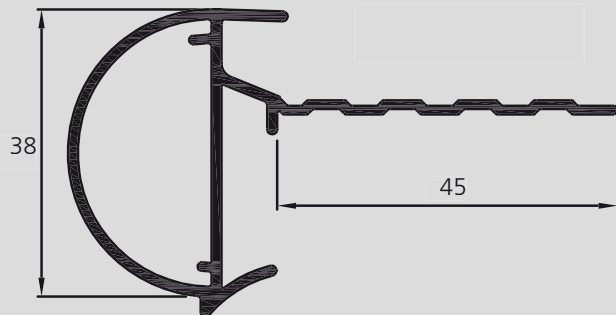
ROVAL-KRAAL®

Roval-Kraal® 26 mm
147626 (schaal 1:1)



ROVAL-KRAAL®

Roval-Kraal® 38 mm
147628 (schaal 1:1)



MEER ONTWERPVRIJHEID

Met de uitbreiding van de Roval-Kraal® met de afmetingen 26 x 40 en 38 x 45 mm speelt Roval in op de toenemende vraag naar architectonische dakranden. De Roval-Kraal® wordt vooral toegepast bij projecten, waar de architect meer ontwerpvrijheid geniet, zoals in de particuliere woningbouw.

Door het ronde vooraanzicht doet de Roval-Kraal® op natuurlijke wijze denken aan de traditionele kraallijst van weleer. Een knipoog naar het verleden die uitstekend aansluiting vindt bij de moderne architectuur.





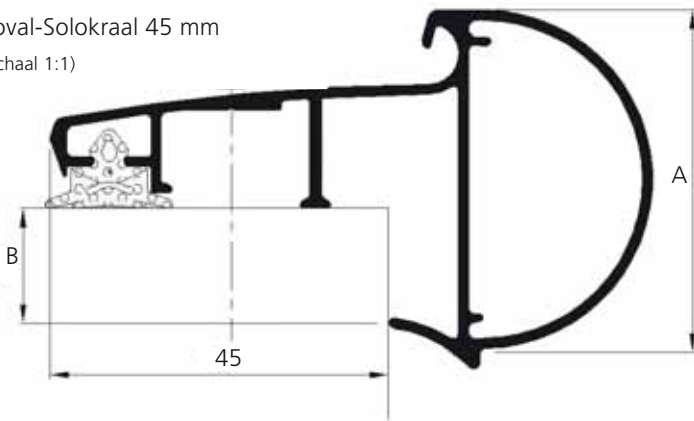
ROVAL-SOLOKRAAL

De Roval-Solokraal is in de volgende afmetingen verkrijgbaar:

Type	Hoogte mm (A)	Hoogte mm (B)
147755	45	15
147760	60	30
147765	80	50

ROVAL-SOLOKRAAL

Roval-Solokraal 45 mm
(schaal 1:1)



VERDERE UITBREIDING ASSORTIMENT

Naast de Roval-Kraal® is het assortiment architectonische dakranden uitgebreid met drie enkelvoudige dakranden: de Roval-Solokraal in de formaten 45, 60 en 80 mm. De Roval-Solokraal en de Roval-Kraal® zijn te leveren in brute, geanodiseerde of gemoffelde uitvoering in lengten van maximaal 2500 mm met binnen- en buitenhoeken in standaardafmeting van 500 x 500 mm en verbindingssplaatjes.

Voor alle producten zijn Stabu-bestekteksten, CAD en (digitale) documentatie beschikbaar.

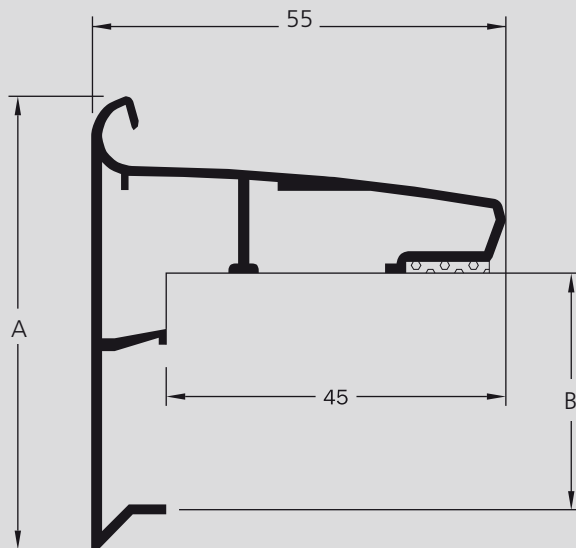




SOLO(KRAAL)TRIM®

De Solo(kraal)trim® is een daktrim met kwalitatief bijzondere eigenschappen. Deze enkelvoudige dakrand is voorzien van een EPDM-afdichtingsband die met RVS-neopreen afdichtingen en RVS-schroeven rechtstreeks op de afgewerkte dakbedekking wordt vastgezet. Hierdoor zijn geen extra bewerkingen nodig om de dakbedekking aan te laten sluiten op de dakrand. Het gevolg hiervan is er één die gezien mag worden: een strak en glad resultaat. Deze innovatieve toepassing garandeert bovendien extra duurzaamheid.

Bij een standaard lengte van 2500 mm worden één aluminium verbindingssplaatje met ingebouwde afstandhouder, één kunststof afdekkoppeling en RVS-kruiskopschroeven met afdichtingsringen meegeleverd. De Solo(kraal)trim® kan zowel op bitumen als op kunststof dakbedekking worden bevestigd.



Roval-Solotrim® (schaal 1:1)

Roval-Solotrim®

Type	Hoogte mm (A)	Hoogte mm (B)
147715	60	30
147725	80	50
147735	100	70
147745	120	100

Roval Aluminium BV
 Maasdijk 7 (469102)
 Postbus 145
 5700 AC HELMOND (NL)
 t (+31) (0)492 56 10 50
 f (+31) (0)492 56 10 79
 www.roval.nl

Oude Liersebaan 266
 B-2570 DUFFEL (BE)
 t (+32) (0)15 30 87 00
 f (+32) (0)15 30 87 77
 www.roval.be

A Reynaers company